

お客様

こんにちは。トリコオンラインショップです。
いつも弊社をご利用いただきましてありがとうございます。

.....

新着商品のご案内

低価格・取付簡単便利な電流センサ

中央製作所 PO-PU-001-01 センサのご案内です。

(取扱型番)

PO-AC-020-01 (定格電流20A)

PO-AC-030-01 (定格電流30A)

詳細につきましては添付資料をご覧ください。

ご不明な点がございましたらお気軽に下記までお問い合わせください。

◆商品お問合せ◆

TEL 03-3503-1711

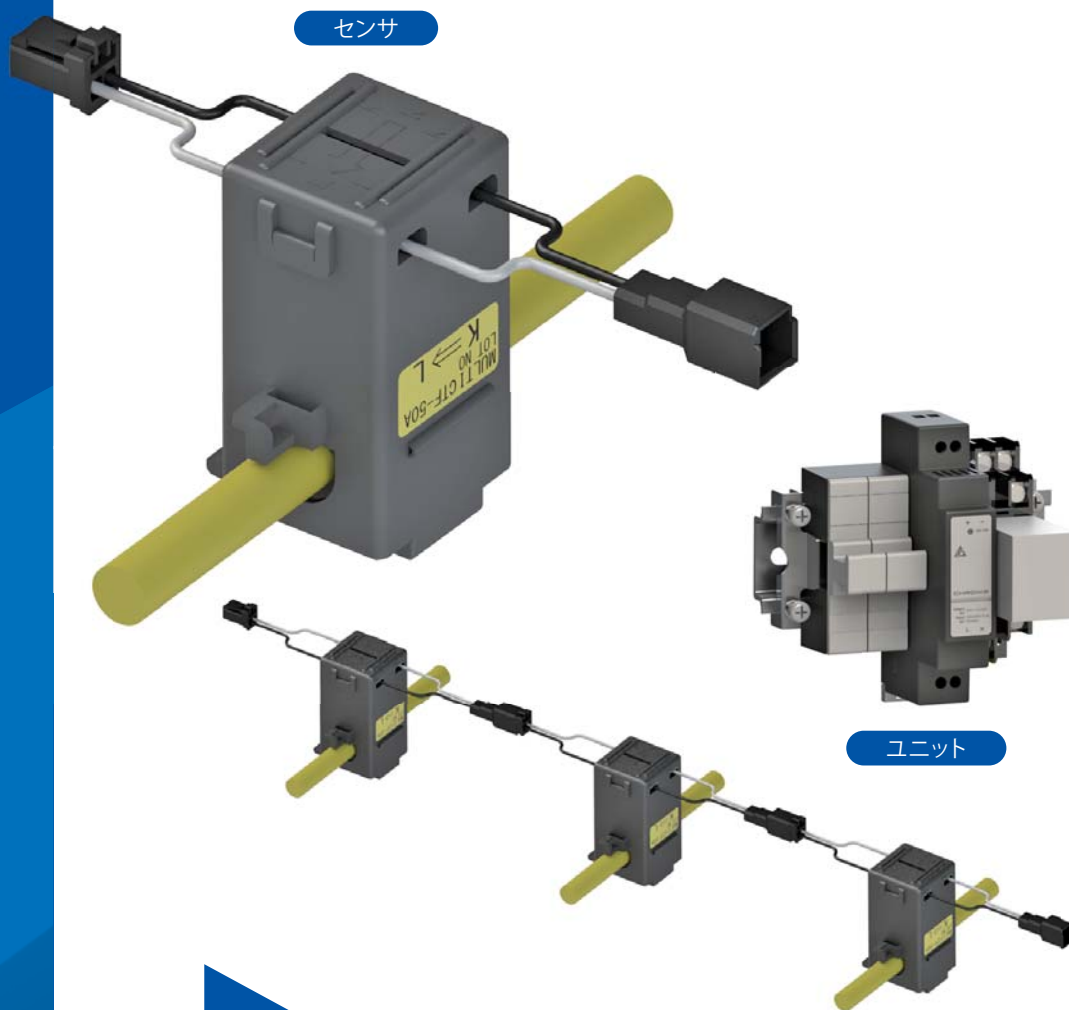
FAX 03-3503-1755

E-mail: shop@torico-ltd.co.jp



PAL-Only

小規模設備などで電流を計測していないフィーダーに
通電状態と閾値監視を低価格で実現できるセンサ



センサ

ユニット

特長

※イメージ

- ◎センサを取付けるだけで、通電状態が一目でわかる
(緑色LED点灯)、更に電流がブレーカの80%を超えたら
注意喚起する(赤色LED点灯)
- ◎センサは通電状態で取付可能
- ◎接続ユニットを設置すれば、遠隔で注意喚起状態の
監視が可能。



株式会社中央製作所

お客様の声を現実に

代理店：



株式会社トリコ

〒105-0004

東京都港区新橋3-6-6

H/P:www.torico-ltd.co.jp

TEL:03-3503-1711

FAX:03-3503-1755

SHOP:www.toricomall.com

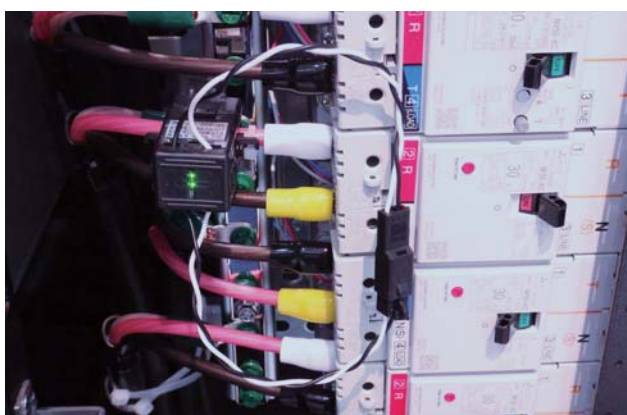
1 使用方法



通電時



警報時



PAL-Onlyセンサ単体使用時



PAL-Onlyユニット設置・電線接続

2 品名と機能

品名 (型式)	機能/内容	仕様
PAL-Onlyセンサ (PO-AC-0**-*-01) **:プレーカ定格電流 (20: 20A,30: 30A)	交流電流計測/ 交流電流閾値を上回ると警報信号を出力する。	警報出力: 定格電流の80%±10%以上 警報解除: 警報出力値から定格電流値の10%以上低下 警報信号: MAX_DC24V/100mA (オープンドレイン出力)
	インジケータ表示/ 運用中及び警報出力中をそれぞれLEDにて表示する。	緑: 運用時 赤: 警報出力時
PAL-Onlyユニット (PO-PU-001-01)	警報出力/ 各センサからの警報信号を受信し、リレーにて警報出力を行う。	電源電圧: AC100~240V 接点容量: AC240V/3A
	接続テスト/ 接続テスト時にセンサとの接続確認をLEDにて表示する。	センサ最大接続台数: 99台
中継ケーブル (PO-CE-002-01)	センサ-センサ間の中継(延長)ケーブル/ センサ間を延長するケーブル。また、PAL-Onlyユニット以外の機器へ接続する際にタブハウジング側を切断し接続する。	配線仕様: UL1007_AWG22 (2m) 白: ALM / 黒: GND
接続確認用コネクタ (PO-TC-001-01)	接続確認/ 接続確認用コネクタを接続することで警報信号を疑似的に出力しセンサ間接続を確認する。	配線仕様: UL1007_AWG22



株式会社 中央製作所

販売代理店



TORICO
株式会社 トリコ

東京支店	TEL: 03-3503-1711	FAX: 03-3503-1755
本支店	TEL: 044-857-5611	FAX: 044-857-5821
大阪支店	TEL: 06-6308-5601	FAX: 06-6308-5016
北上支店	TEL: 0197-72-5301	FAX: 0197-72-5321
熊川支店	TEL: 096-386-3011	FAX: 096-386-3012
福島工場	TEL: 044-870-8551	FAX: 044-861-6700
福島支店	TEL: 024-528-2511	FAX: 024-528-2512
名古屋支店	TEL: 052-532-5361	FAX: 052-532-5360
福山支店	TEL: 084-957-6081	FAX: 084-957-6082
金沢支店	TEL: 076-249-6721	FAX: 076-249-6731
新潟支店	TEL: 0258-83-0412	FAX: 0258-83-0601
北九州支店	TEL: 093-695-3455	FAX: 093-695-3456
福岡支店	TEL: 092-433-5651	FAX: 092-433-5681